

WM LIGHT PLUS

WM LIGHT PLUS - F

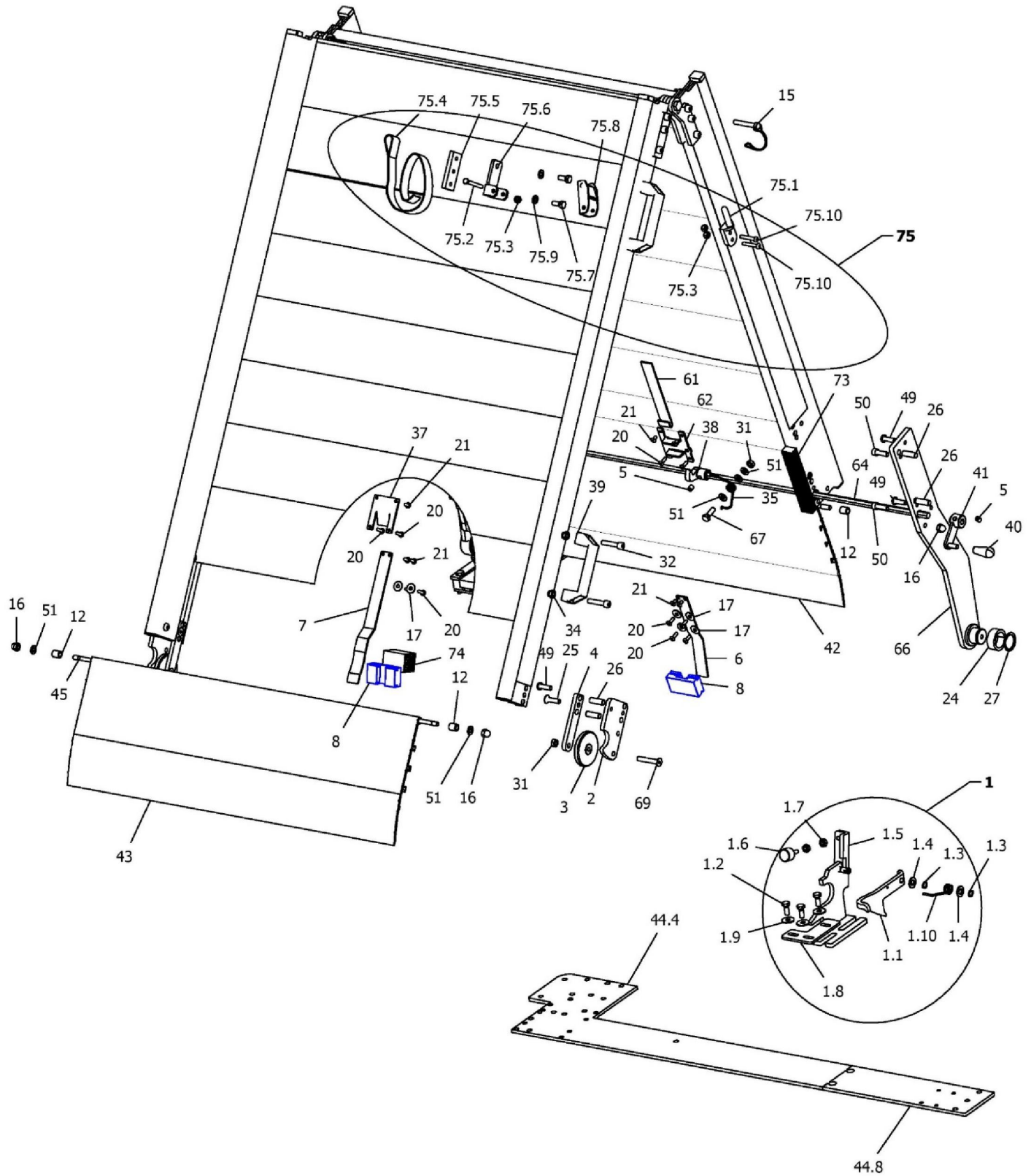


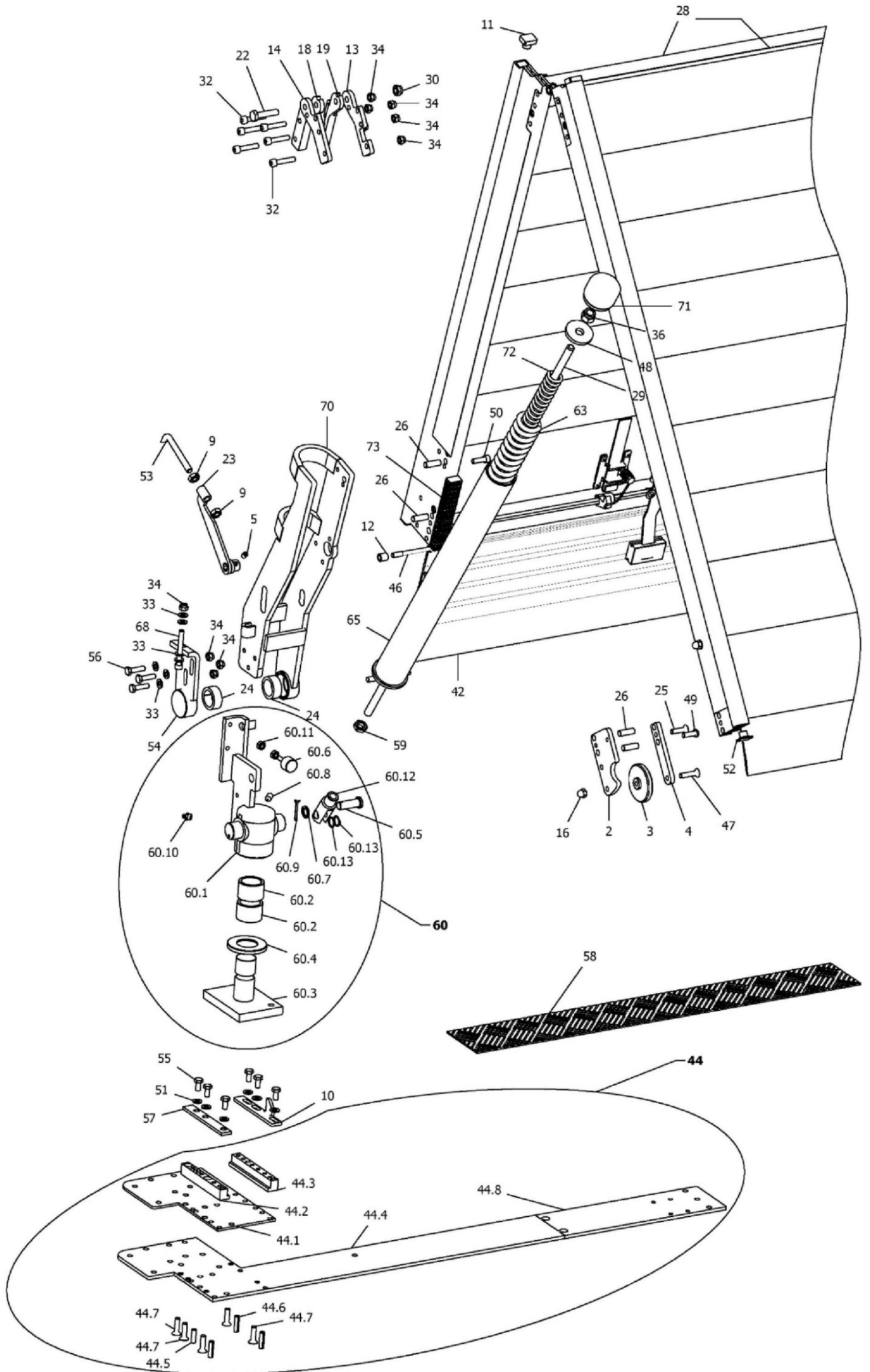
WM System S.r.l.

Rampe di carico - Loading ramps

T. (+39) 0522 665664 - F. (+39) 0522 660327 - E. info@wmsystem.com - W. www.wmsystem.com

Sede Operativa: Via Campogrande 94/96 Sede Legale: Via 2 Giugno, 5 42047 ROLO(RE) ITALY - P.I. e C.F. IT00325950350





ELEMENT ELEMENTO	QUANTITY QUANTITA'	CODE WM CODICE WM
1	<i>1</i>	5ALPC.025/2
1.1	<i>1</i>	41.424/1F
1.2	<i>3</i>	310.000
1.3	<i>2</i>	335.001
1.4	<i>2</i>	330.003
1.5	<i>1</i>	5ALPC.001
1.6	<i>1</i>	380.001
1.7	<i>2</i>	320.000
1.8	<i>1</i>	4ALPC.129
1.9	<i>3</i>	330.310
1.10	<i>1</i>	41.066
2	<i>2</i>	4AL.018-1F
3	<i>2</i>	4AL.010/1
4	<i>2</i>	4AL.211-2F
5	<i>3</i>	312.000
6	<i>1</i>	4AL.019-1
7	<i>1</i>	4AL.020
8	<i>2</i>	4AL.025
9	<i>2</i>	320.001
10	<i>1</i>	4ALPC.015-1
11	<i>4</i>	4AL.049
12	<i>4</i>	4AL.213
13	<i>2</i>	4AL.222
14	<i>2</i>	4AL.223
15	<i>1</i>	370.001
16	<i>4</i>	320.005
17	<i>6</i>	330.005
18	<i>2</i>	4AL.245
19	<i>2</i>	4AL.246
20	<i>10</i>	392.001
21	<i>8</i>	392.000
22	<i>2</i>	4AL.212
23	<i>1</i>	5ALPC.008
24	<i>3</i>	41.008
25	<i>2</i>	316.012
26	<i>8</i>	365.004
27	<i>1</i>	335.005
28	<i>2</i>	*
29	<i>1</i>	41.019
30	<i>2</i>	322.003
31	<i>2</i>	320.000
32	<i>54</i>	*
33	<i>7</i>	330.000
34	<i>20</i>	322.001
35	<i>1</i>	4ALPC.104-F

36	1	322.002
37	1	4ALPC.101
38	1	5ALPC.007
39	2	381.000
40	1	381.003
41	1	51.006
42	1	*
43	1	*
44	1	*
44.1	1	*
44.2	1	41.887
44.3	1	41.888
44.4	1	*
44.5	1	365.005
44.6	3	365.002
44.7	5	316.012
44.8	1	*
45	1	*
46	1	*
47	1	316.001
48	1	41.074
49	6	314.014
50	4	311.023
51	11	330.001
52	4	382.004
53	1	41.026
54	1	51.159
55	6	310.000
56	3	310.004
57	1	41.057/F
58	1	*
59	1	320.002
60	1	51.134/B
60.1	1	51.010/B
60.2	2	41.004
60.3	1	51.020
60.4	1	41.006
60.5	1	41.083
60.6	1	380.001
60.7	1	333.100
60.8	1	312.001
60.9	1	398.000
60.10	1	393.000
60.11	2	320.000
60.12	1	394.000
60.13	2	335.003
61	1	4ALPC.103-1
62	1	4ALPC.100-1


63	1	*
64	1	*
65	1	51.005/B
66	1	5ALPC.002
67	1	305.003
68	1	311.009
69	1	314.016
70	1	5ALPC.003
71	1	41.030
72	1	*
73	3	391.004/1
74	1	391.003/1
75	1	81.013
75.1	1	41.041/F
75.2	1	310.002
75.3	2	322.000
75.4	1	*
75.5	1	41.040
75.6	1	51.016
75.7	2	310.000
75.8	1	389.003
75.9	2	330.001
75.10	2	314.017


*

THE CODE OF THIS PART CHANGES ACCORDING TO THE RAMP MODEL AND ITS MEASURES AND THE VEHICLE TYPE. PLEASE CONTACT WM SYSTEM LTD FOR THE SPECIFIC CODE (+39 0522 665664 info@wmsystem.com).

IL CODICE DI QUESTA POSIZIONE CAMBIA A SECONDA DEL MODELLO DI RAMPA, DELLE SUE MISURE E DAL TIPO DI VEICOLO. CONTATTARE WM SYSTEM SRL PER IL CODICE SPECIFICO (+39 0522 665664 info@wmsystem.com).

RAMP PLAQUE - TARGHETTA IDENTIFICATIVA WM SYSTEM

 MADE IN ITALY	MODEL		YEAR
	WIDTH	CM	
	LENGTH	CM	
	CAPACITY		LLB
		KG	
SERIAL NUM.			

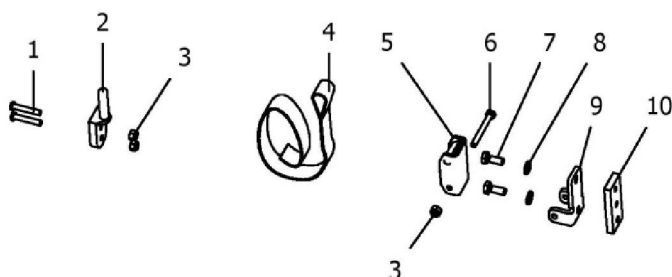


MODEL - MODELLO
WIDTH OF RAMP - LARGHEZZA DELLA RAMPA
LENGTH OF RAMP - LUNGHEZZA DELLA RAMPA
YEAR OF PRODUCTION - ANNO DI PRODUZIONE
CAPACITY KG / LLB - PORTATA KG / LLB
SERIAL NUMBER - NUMERO TELAIO

ACCESSORY - ACCESSORI

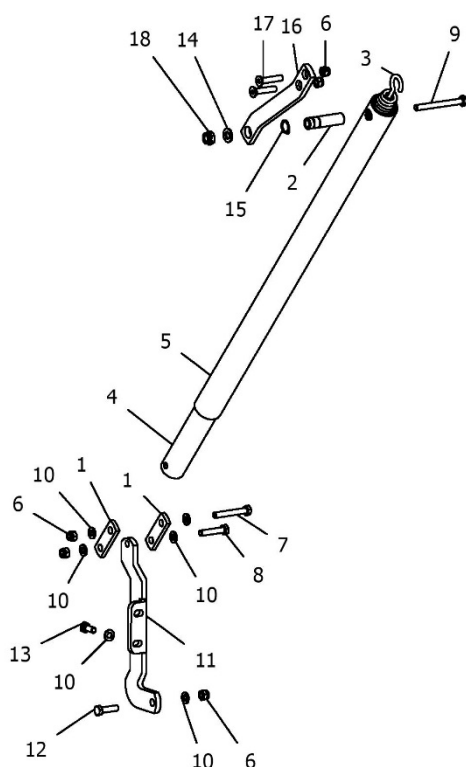
BELTS ANCHOR - CINGHIE DI ANCORAGGIO

81.013



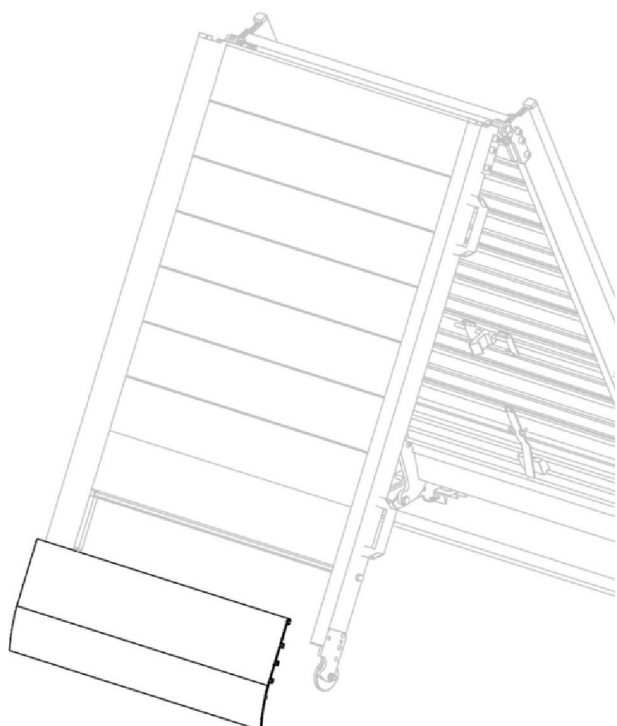
ELEMENT ELEMENTO	QUANTITY QUANTITA'	CODE WM CODICE WM
1	2	314.017
2	1	41.041/F
3	3	322.000
4	1	*
5	1	389.003
6	1	310.002
7	2	310.000
8	2	330.001
9	1	51.016
10	1	41.040

SECOND SPRING - SECONDA MOLLA



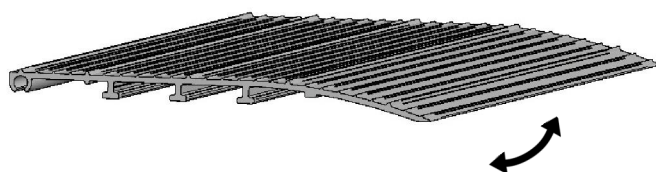
ELEMENT ELEMENTO	QUANTITY QUANTITA'	CODE WM CODICE WM
1	2	41.451
2	1	41.069
3	1	*
4	1	*
5	1	*
6	5	322.001
7	1	310.020
8	1	310.016
9	1	310.021
10	6	330.001
11	1	41.458
12	1	310.004
13	1	310.000
14	1	330.003
15	1	355.006
16	1	4AL.224
17	2	316.001
18	1	322.003

VERSIONS OF FLAP - VERSIONI DI BANDELLA



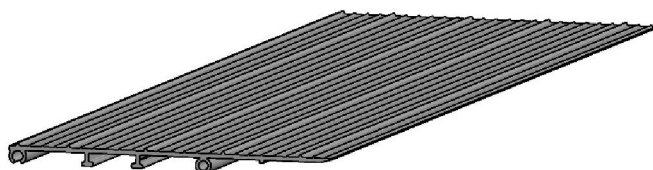
STANDARD

ROUND AND FLEXIBLE FLAP
BANDELLA RICURVA E MOBILE



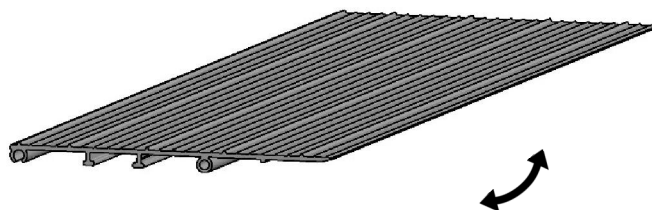
7AL.100/___

STRAIGHT AND FIXED FLAP
BANDELLA DRITTA E FISSA

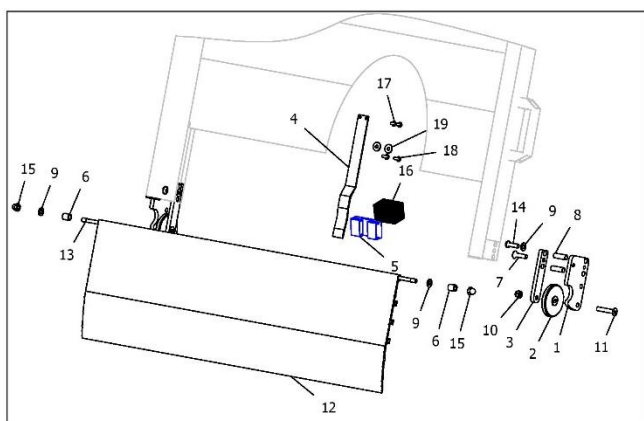


7AL.101/___

STRAIGHT AND FLEXIBLE FLAP
BANDELLA DRITTA E MOBILE

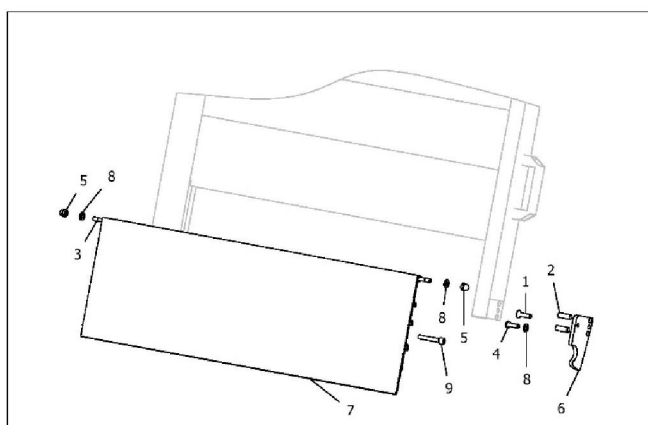


STANDARD KIT ROUND AND FLEXIBLE FLAP - KIT BANDELLA RICURVA E MOBILE



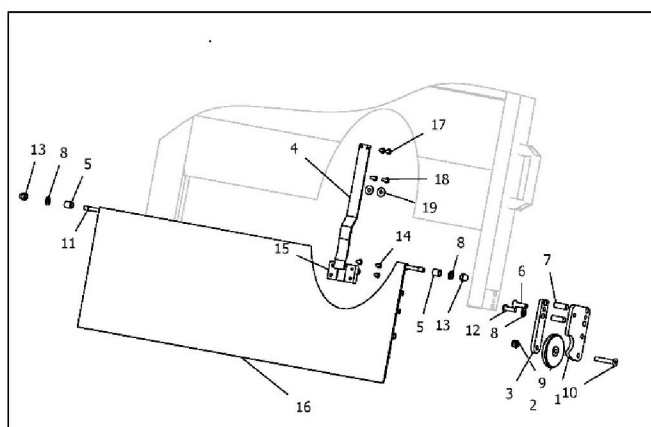
ELEMENT ELEMENTO	QUANTITY QUANTITA'	CODE WM CODICE WM
1	2	4AL.018-1F
2	2	4AL.010/1
3	2	4AL.211-2F
4	1	4AL.020-1
5	2	4AL.025
6	2	4AL.213
7	2	316.012
8	4	365.004
9	4	330.001
10	1	320.000
11	1	314.016
12	1	*
13	1	*
14	2	314.014
15	2	320.005
16	1	391.003
17	2	392.000
18	2	392.001
19	2	330.005

KIT STRAIGHT AND FIXED FLAP - KIT BANDELLA DRITTA E FISSA



ELEMENT ELEMENTO	QUANTITY QUANTITA'	CODE WM CODICE WM
1	2	316.012
2	4	365.004
3	1	*
4	2	314.014
5	2	320.005
6	2	4AL.287-1F
7	1	*
8	4	330.001
9	1	311.001

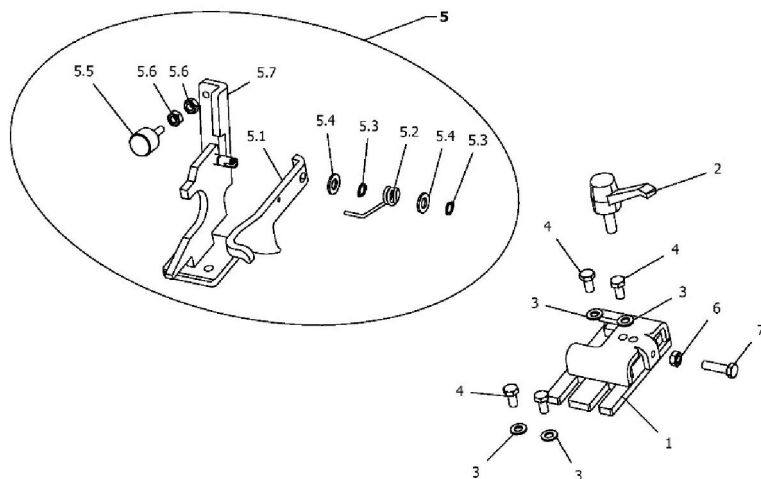
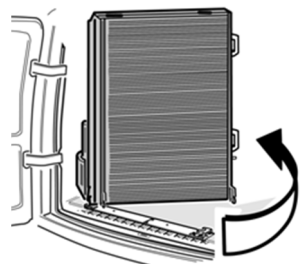
KIT STRAIGHT AND FLEXIBLE FLAP - KIT BANDELLA DRITTA E MOBILE



ELEMENT ELEMENTO	QUANTITY QUANTITA'	CODE WM CODICE WM
1	2	4AL.018-1F
2	2	4AL.010/1
3	2	4AL.211-2F
4	1	4AL.020/1
5	2	4AL.213
6	2	316.012
7	4	365.004
8	4	330.001
9	1	320.000
10	1	316.004
11	1	*
12	2	314.014
13	2	320.005
14	4	392.004
15	1	4AL.290
16	1	*
17	2	392.000
18	2	392.001
19	2	330.005

ROTATION INTERNAL HOOK - GANCIO PER ROTAZIONE INTERNA

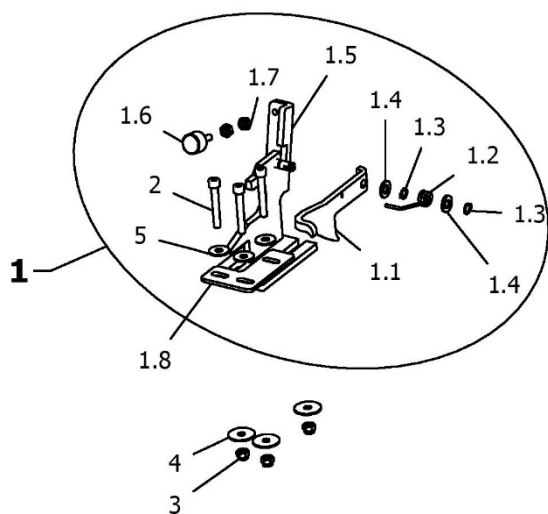
7ALPC.01_



ELEMENT ELEMENTO	QUANTITY QUANTITA'	CODE WM CODICE WM
1	1	51.158
2	1	381.001
3	4	330.001
4	4	310.003
5	1	5ALPC.022
5.1	1	41.424-1
5.2	1	41.066
5.3	2	335.001
5.4	2	330.003
5.5	1	380.001
5.6	2	320.000
5.7	1	5ALPC.145
6	1	320.000
7	1	310.004

BLOCK INTERNAL HOOK - GANCIO PER BLOCCAGGIO INTERNO

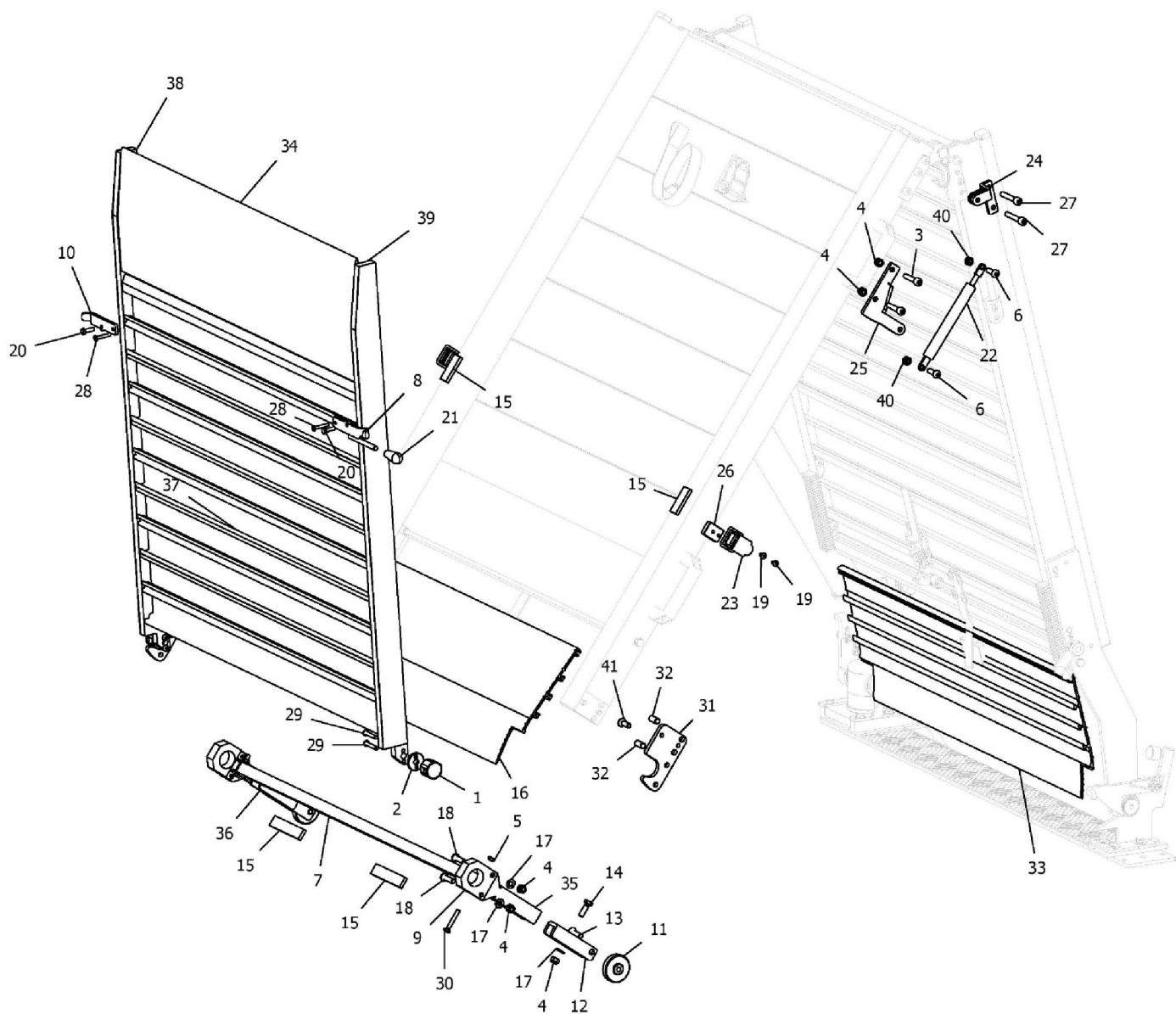
71.165



ELEMENT ELEMENTO	QUANTITY QUANTITA'	CODE WM CODICE WM
1	1	5ALPC.025/2
1.1	1	41.424-1
1.2	1	41.066
1.3	2	335.001
1.4	2	330.003
1.5	1	5ALPC.001
1.6	1	380.001
1.7	2	320.000
1.8	1	4ALPC.129
2	3	311.001
3	3	322.001
4	3	330.009
5	3	330.310

EXTENSION KIT – KIT ALLUNGAMENTO TERZO PEZZO

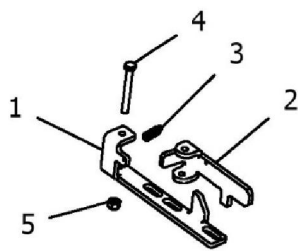
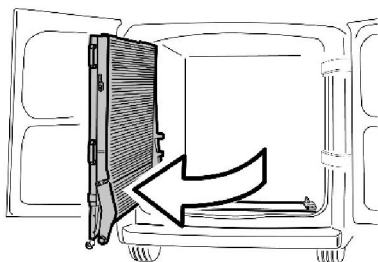
8AL.____/1



ELEMENT ELEMENTO	QUANTITY QUANTITA'	CODE WM CODICE WM
1	2	4AL.255
2	2	4AL.217-1
3	2	311.022
4	8	322.001
5	2	322.000
6	4	314.014
7	1	*
8	1	5ALPC.009-1
9	2	4AL.210-1
10	1	4ALPC.014-2
11	2	41.896
12	2	41.897-F
13	2	316.012
14	2	305.003
15	5	391.004/1
16	1	*
17	8	330.001
18	4	314.012
19	4	392.006
20	2	310.005
21	1	381.003
22	1	*
23	2	350.003
24	1	5AL.069
25	1	5AL.070
26	2	4AL.801
27	2	311.004
28	2	392.001
29	4	314.017
30	2	310.010
31	2	4AL.018-2F
32	4	365.003
33	1	*
34	1	*
35	1	4AL.191-1DX
36	1	4AL.191-1SX
37	1	*
38	1	*
39	1	*
40	2	320.000
41	2	316.000

STOPPER AGAINST THE WIND - FERMO ANTIVENTO

7ALPC.013



ELEMENT ELEMENTO	QUANTITY QUANTITA'	CODE WM CODICE WM
1	1	41.936-2
2	1	41.937-2
3	1	4AL.159
4	1	310.002
5	1	322.000

*

THE CODE OF THIS PART CHANGES ACCORDING TO THE RAMP MODEL AND ITS MEASURES AND THE VEHICLE TYPE. PLEASE CONTACT WM SYSTEM LTD FOR THE SPECIFIC CODE (+39 0522 665664 info@wmsystem.com).

IL CODICE DI QUESTA POSIZIONE CAMBIA A SECONDA DEL MODELLO DI RAMPA, DELLE SUE MISURE E DAL TIPO DI VEICOLO. CONTATTARE WM SYSTEM SRL PER IL CODICE SPECIFICO (+39 0522 665664 info@wmsystem.com).