

# WM LIGHT WM LIGHT - R WM LIGHT - F



REV. 10 30.01.2020

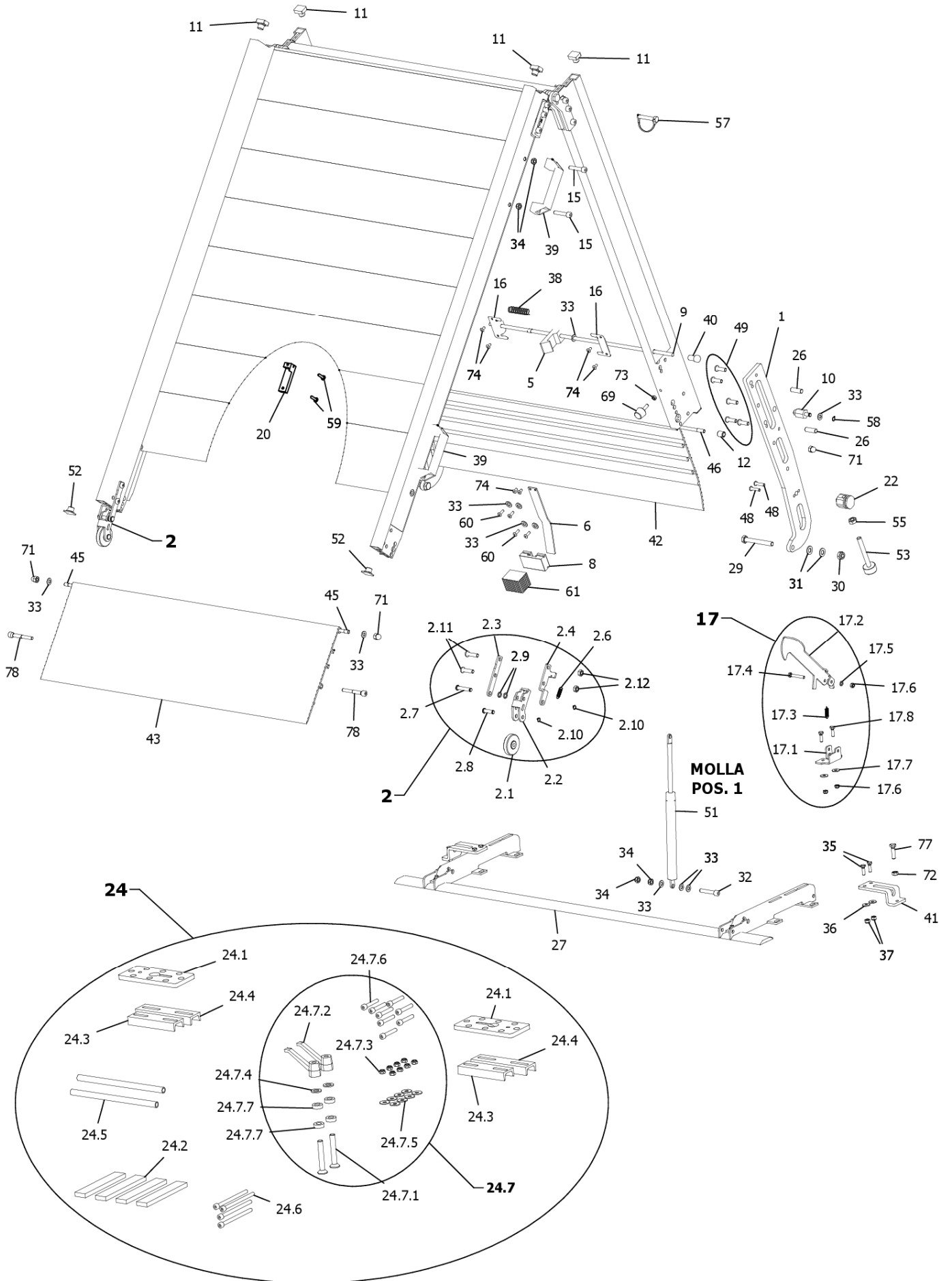
**WM System S.r.l.**

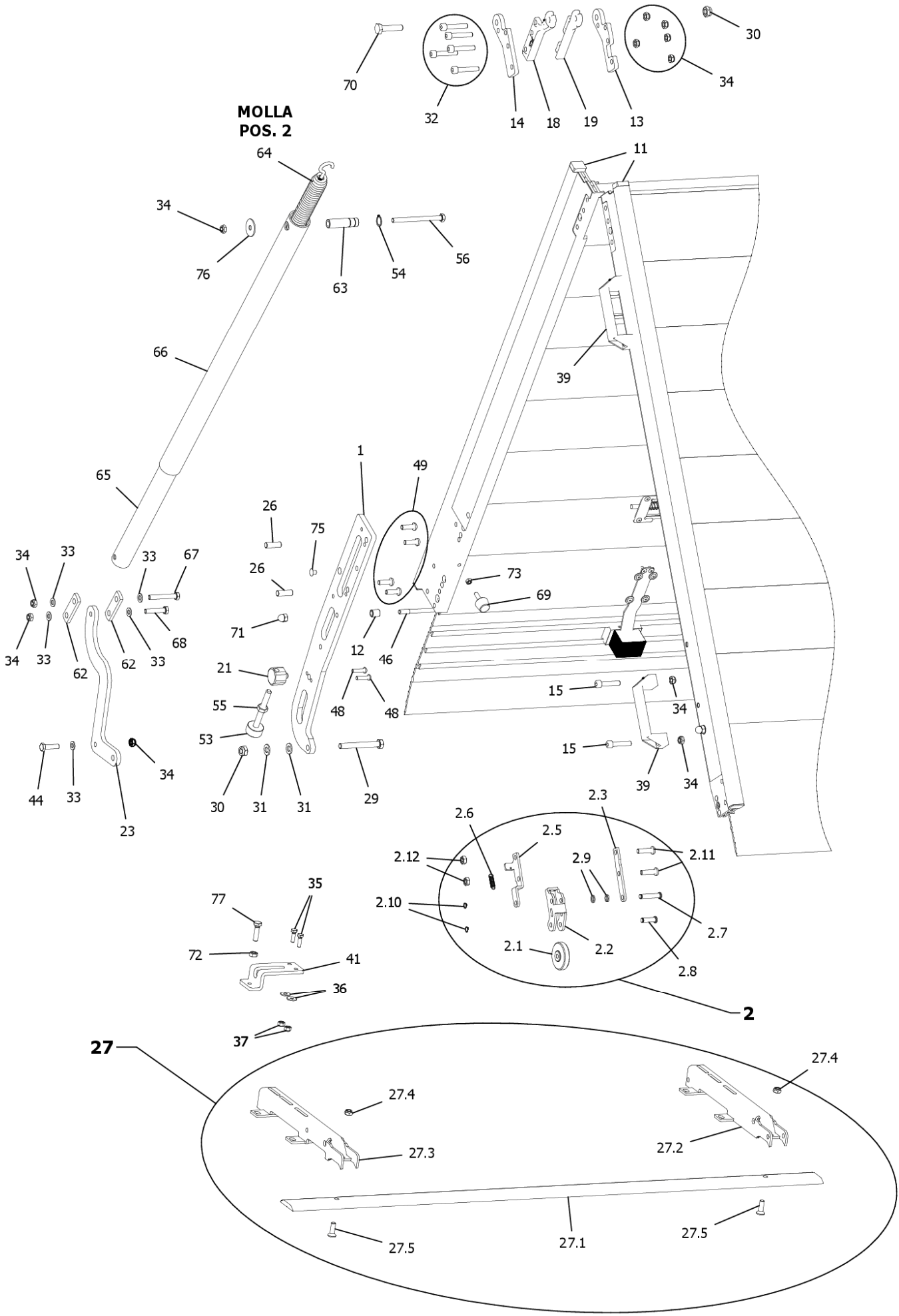
Rampe di carico - Loading ramps

T. (+39) 0522 665664 - F. (+39) 0522 660327 - E. [info@wmsystem.com](mailto:info@wmsystem.com) - W. [www.wmsystem.com](http://www.wmsystem.com)

Sede Operativa: Via Campogrande 94/96 Sede Legale: Via 2 Giugno, 5 42047 ROLO (RE) ITALY

P.I. e C.F. IT00325950350





<b>ELEMENTO ELEMENT</b>	<b>QUANTITÀ QUANTITY</b>	<b>CODICE WM WM CODE</b>
1	2	4AL.003-2F
2	1	7ALPC.015-1
2.1	2	41.896
2.2	2	4AL.561
2.3	2	4AL.559
2.4	1	4AL.562 SX
2.5	1	4AL.562 DX
2.6	2	41.960
2.7	2	4AL.564
2.8	2	4AL.563
2.9	4	333.001
2.10	4	335.010
2.11	4	314.012
2.12	4	320.000
5	1	4AL.016
6	1	4AL.019/2
8	1	4AL.025
9	1	* 4AL.
10	1	4AL.047
11	4	4AL.049
12	2	4AL.213
13	2	4AL.222
14	2	4AL.223
15	8	311.022
16	2	4AL.230
17	1	7AL.016
17.1	1	4AL.227-1
17.2	1	4AL.234-4
17.3	1	4AL.159
17.4	1	310.010
17.5	1	330.010
17.6	3	322.000
17.7	2	330.005
17.8	2	310.005
18	1	4AL.245-1
19	1	4AL.246-1
20	1	4AL.247
21	1	4AL.255-1

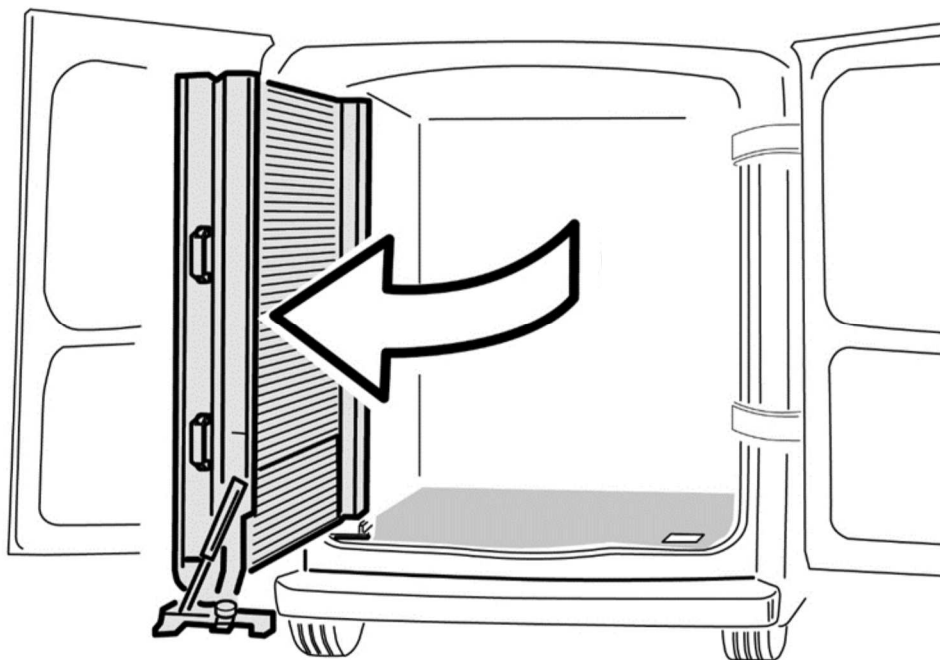
<b>ELEMENTO ELEMENT</b>	<b>QUANTITÀ QUANTITY</b>	<b>CODICE WM WM CODE</b>
22	1	4AL.256-2
23	1	4AL.044
24	1	7AL.000
24.1	2	4AL.005/F
24.2	4	4AL.011
24.3	2	4AL.253-1
24.4	2	4AL.254-1
24.5	2	41.076
24.6	4	311.002
24.7	1	7AL.020
24.7.1	2	316.010/F
24.7.2	2	381.005
24.7.3	8	322.001
24.7.4	2	330.004
24.7.5	8	330.310
24.7.6	8	311.004
24.7.7	4	330.006
26	4	365.004
27	1	* 5AL.
27.1	1	* 4AL.
27.2	1	* 5AL.
27.3	1	* 5AL.
27.4	2	322.001
27.5	2	316.000
29	2	310.020
30	4	322.003
31	4	330.003
32	12	311.000
33	16	330.001
34	24	322.001
35	4	310.005
36	4	330.005
37	4	322.000
38	1	41.067
39	4	381.009
40	1	391.008
41	2	4AL.046
42	1	* 4AL.

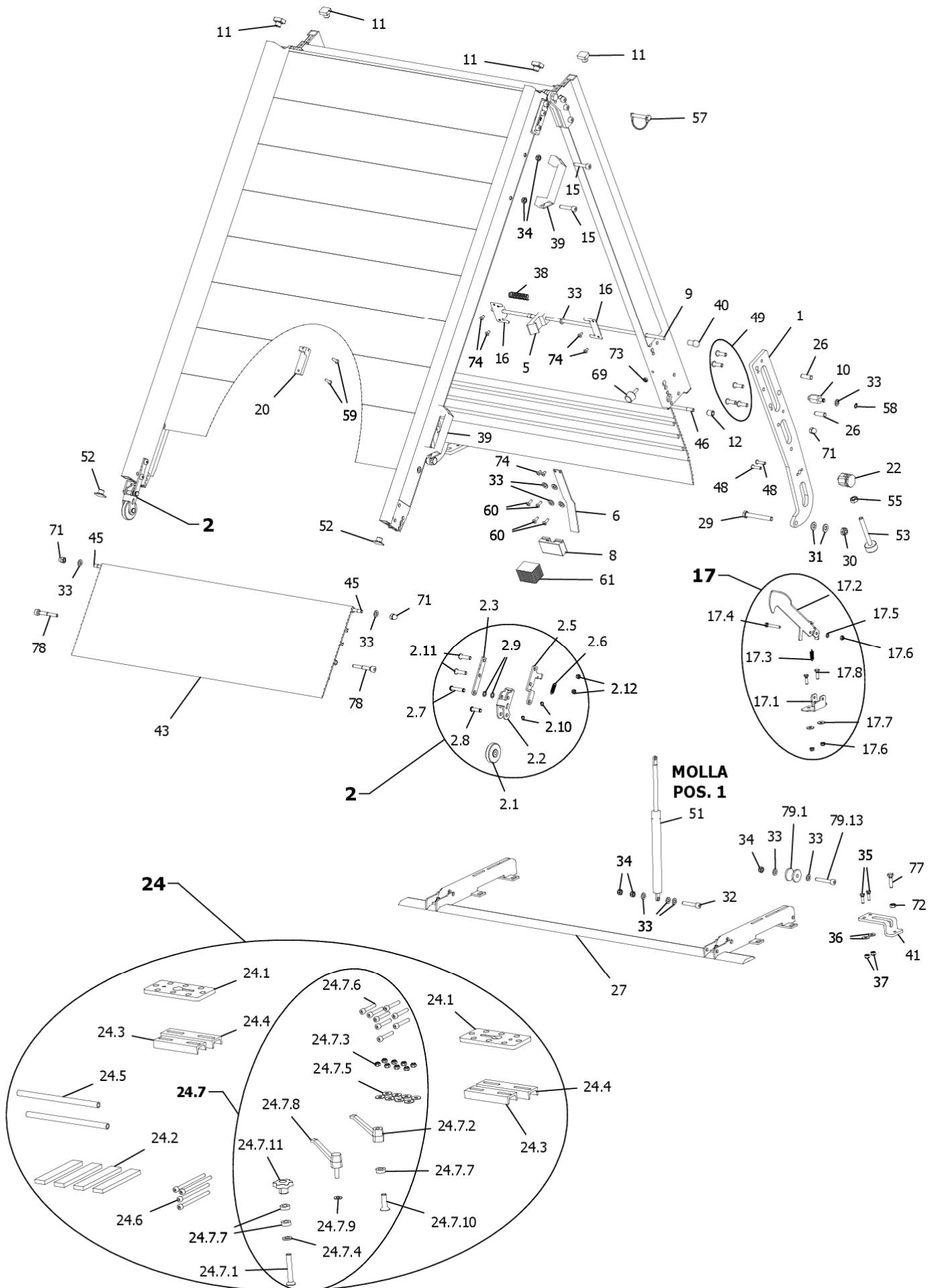
<b>ELEMENTO ELEMENT</b>	<b>QUANTITÀ QUANTITY</b>	<b>CODICE WM WM CODE</b>
43	1	* 4AL.
44	1	310.004
45	1	* 4AL.
46	1	* 4AL.
48	4	314.011
49	9	314.014
51	1	*
52	4	382.004
53	2	4AL.233-1
54	1	335.006
55	2	320.001
56	1	*
57	1	370.001
58	1	335.010
59	2	392.004
60	4	392.001
61	1	391.003/1
62	2	41.451
63	1	41.069
64	1	*
65	1	*
66	1	*
67	1	310.012
68	1	310.016
69	2	380.002
70	2	4AL.212
71	4	320.005
72	2	320.000
73	2	320.004
74	6	392.000
75	1	309.006
76	1	330.009
77	2	311.021
78	2	311.027

# OPTIONAL

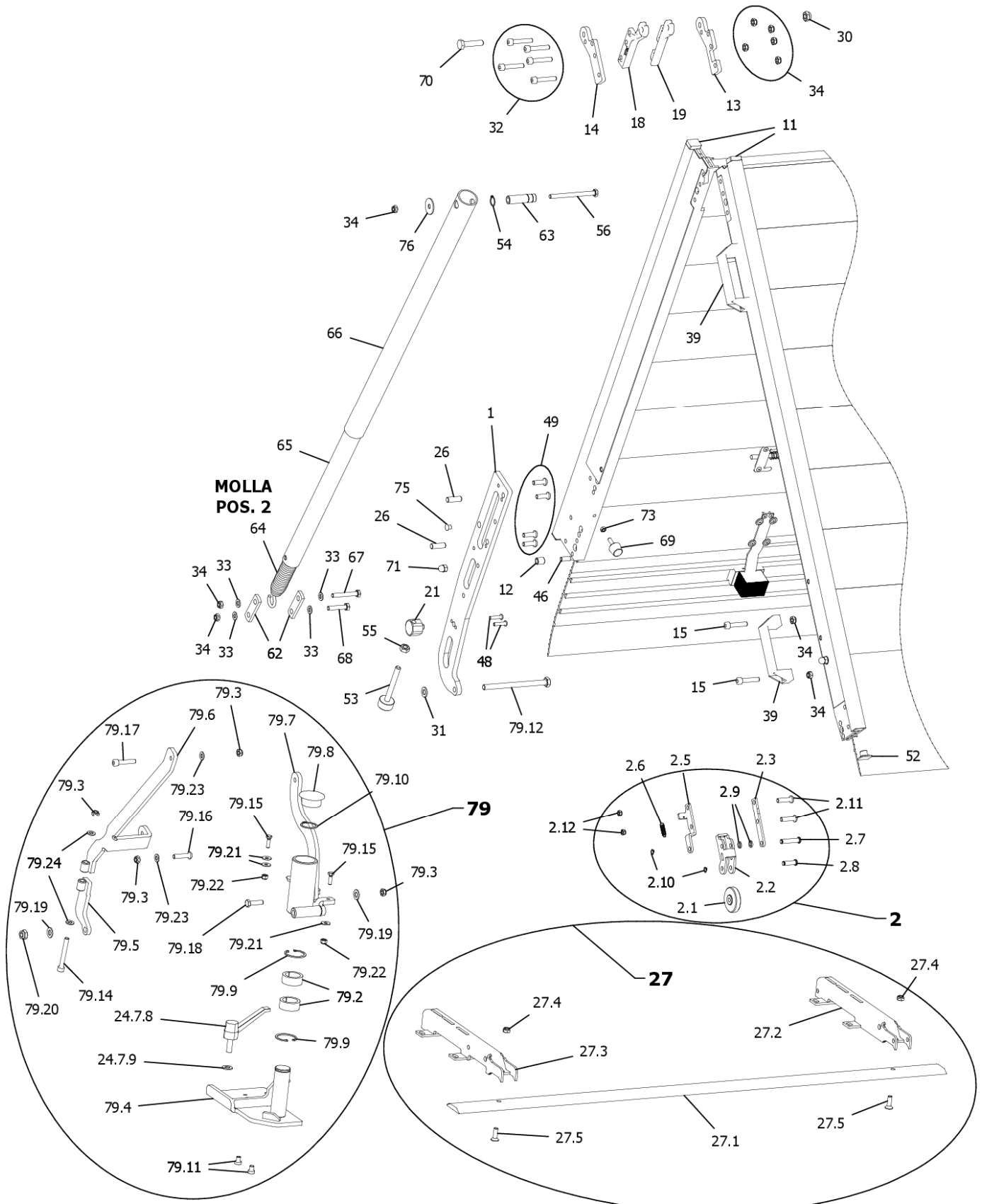
**WM LIGHT CON ROTAZIONE ESTERNA**

**WM LIGHT WITH OUTWARD SWIVEL**










<b>ELEMENTO ELEMENT</b>	<b>QUANTITÀ QUANTITY</b>	<b>CODICE WM WM CODE</b>
1	2	4AL.003-2F
2	1	7ALPC.015-1
2.1	2	41.896
2.2	2	41.896
2.3	2	4AL.559
2.4	1	4AL.562 SX
2.5	1	4AL.562 DX
2.6	2	41.960
2.7	2	4AL.564
2.8	2	4AL.563
2.9	4	333.001
2.10	4	335.010
2.11	4	314.012
2.12	4	320.000
5	1	4AL.016
6	1	4AL.019/2
8	1	4AL.025
9	1	* 4AL.
10	1	4AL.047
11	4	4AL.049
12	2	4AL.213
13	2	4AL.222
14	2	4AL.223
15	8	311.022
16	2	4AL.230
17	1	7AL.016
17.1	1	4AL.227-1
17.2	1	4AL.234-4
17.3	1	4AL.159
17.4	1	310.010
17.5	1	330.010
17.6	3	322.000
17.7	2	330.005
17.8	2	310.005
18	1	4AL.245-1
19	1	4AL.246-1
20	1	4AL.247
21	1	4AL.255-1


<b>ELEMENTO ELEMENT</b>	<b>QUANTITÀ QUANTITY</b>	<b>CODICE WM WM CODE</b>
22	1	4AL.256-2
24	1	7AL.008
24.1	2	4AL.005/F
24.2	4	4AL.011
24.3	2	4AL.253-1
24.4	2	4AL.254-1
24.5	2	41.076
24.6	4	311.002
24.7	1	7AL.021
24.7.1	2	316.010/F
24.7.2	1	381.005
24.7.3	8	322.001
24.7.4	2	330.004
24.7.5	8	330.310
24.7.6	8	311.004
24.7.7	3	330.006
24.7.8	1	381.001
24.7.9	1	330.003
24.7.10	1	316.015/F
24.7.11	1	351.005
26	4	365.004
27	1	* 5AL.
27.1	1	* 4AL.
27.2	1	* 5AL.
27.3	1	* 5AL.
27.4	2	322.001
27.5	2	316.000
29	1	310.020
30	3	322.003
31	3	330.003
32	12	311.000
33	17	330.001
34	24	322.001
35	2	310.005
36	2	330.005
37	2	322.000
38	1	41.067
39	4	381.009

<b>ELEMENTO ELEMENT</b>	<b>QUANTITÀ QUANTITY</b>	<b>CODICE WM WM CODE</b>
40	1	391.008
41	1	4AL.046
42	1	* 4AL.
43	1	* 4AL.
45	1	* 4AL.
46	1	* 4AL.
48	4	314.011
49	9	314.014
51	1	*
52	4	382.004
53	2	4AL.233-1
54	1	335.006
55	2	320.001
56	1	*
57	1	370.001
58	1	335.010
59	2	392.004
60	4	392.001
61	1	391.003/1
62	2	41.451
63	1	41.069
64	1	*
65	1	*
66	1	*
67	1	310.012
68	1	310.016
69	2	380.002
70	2	4AL.212
71	4	320.005
72	1	320.000
73	2	320.004
74	6	392.000
75	1	309.006
76	1	330.009
77	1	311.021
78	2	311.027

ELEMENTO ELEMENT	QUANTITÀ QUANTITY	CODICE WM WM CODE
79	1	7AL.005
79.1	1	4AL.215-1
79.2	2	41.008
79.3	4	322.001
79.4	1	5AL.002
79.5	1	5AL.001
79.6	1	5AL.000
79.7	1	5AL.003
79.8	1	309.001
79.9	2	335.004
79.10	1	335.005
79.11	2	311.024
79.12	1	310.024
79.13	1	311.004
79.14	1	311.013
79.15	2	310.005
79.16	1	314.016
79.17	1	311.022
79.18	1	310.004
79.19	2	330.003
79.20	1	320.001
79.21	2	330.005
79.22	2	322.000
79.23	1	330.001
79.24	2	330.000

## RAMP PLAQUE - TARGHETTA IDENTIFICATIVA WM SYSTEM

	<b>MODEL</b>		<b>YEAR</b>
	<b>WIDTH</b>	<b>CM</b>	
	<b>LENGTH</b>	<b>CM</b>	
	<b>CAPACITY</b>		<b>LLB</b>
		<b>KG</b>	
	<b>SERIAL NUM.</b>		



MODEL - MODELLO
WIDTH OF RAMP - LARGHEZZA DELLA RAMPA
LENGTH OF RAMP - LUNGHEZZA DELLA RAMPA
YEAR OF PRODUCTION - ANNO DI PRODUZIONE
CAPACITY KG / LLB - PORTATA KG / LLB
SERIAL NUMBER - NUMERO TELAIO

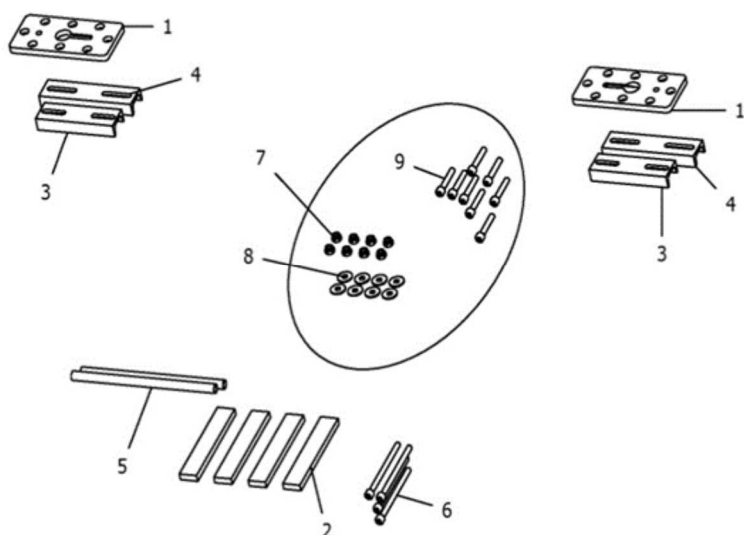
THE PART'S CODE CHANGES ACCORDING TO THE RAMP MODEL, ITS MEASURES AND THE VEHICLE TYPE. PLEASE CONTACT WM SYSTEM LTD FOR THE SPECIFIC CODE. (+39 0522 665664 info@wmsystem.com).

\*

IL CODICE DI QUESTO PARTICOLARE CAMBIA A SECONDA DEL MODELLO DI RAMPA, DELLE SUE MISURE E DAL TIPO DI VEICOLO. CONTATTARE WM SYSTEM SRL PER IL CODICE SPECIFICO. (+39 0522 665664 info@wmsystem.com).

## KIT MONTAGGIO SUPPLEMENTARE EXTRA MOUNTING KIT FOR 2<sup>nd</sup> VEHICLE

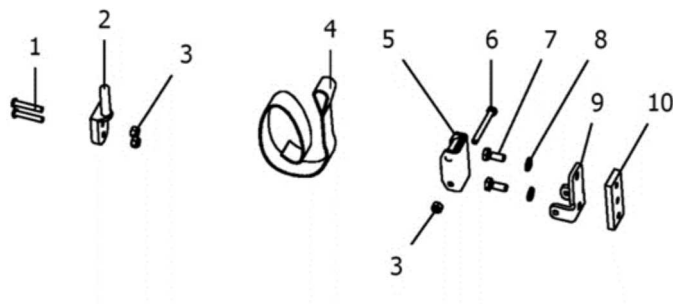
### 7AL.001



ELEMENTO ELEMENT	QUANTITÀ QUANTITY	CODICE WM WM CODE
1	2	4AL.005-F
2	4	4AL.011
3	2	4AL.253-1
4	2	4AL.254-1
5	2	41.076
6	4	311.002
7	8	322.001
8	8	330.310
9	8	311.004

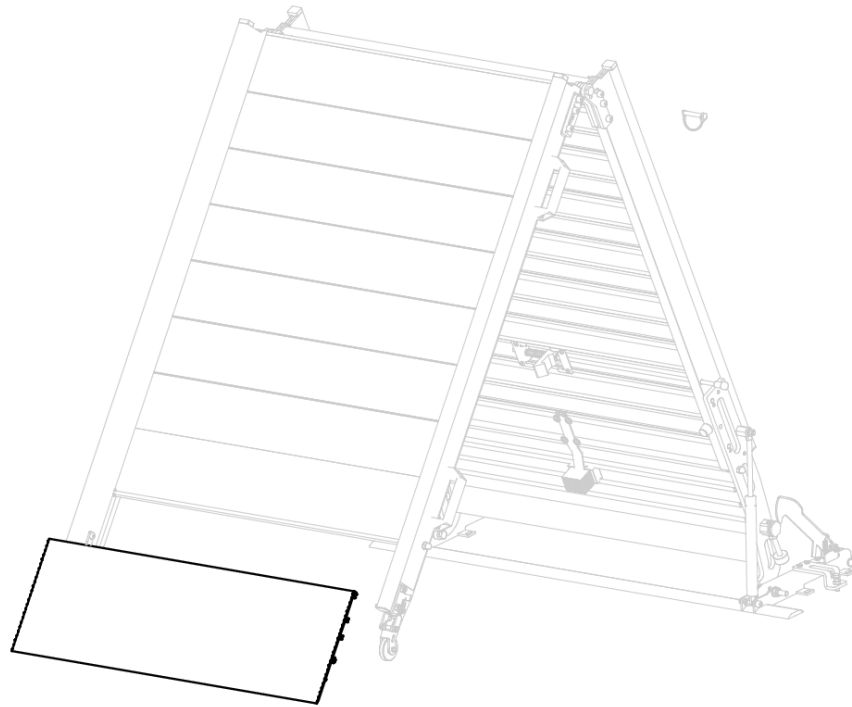
## CINGHIE DI ANCORAGGIO - ANCHOR BELTS

### 7AL.002 (N°2 PZ)

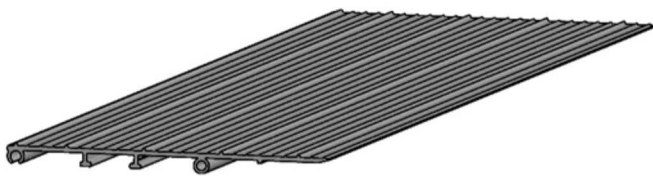


ELEMENTO ELEMENT	QUANTITÀ QUANTITY	CODICE WM WM CODE
1	2	314.000
2	1	41.041/F
3	3	322.000
4	1	* 389.
5	1	389.003
6	1	310.002
7	2	310.000
8	2	330.001
9	1	51.016
10	1	41.040

## VERSIONI DI BANDELLA - FLAP'S VERSION

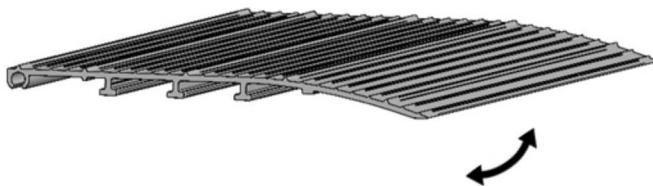


### **STANDARD**



BANDELLA DRITTA E FISSA  
STRAIGHT AND FIXED FLAP

### **OPTIONAL**

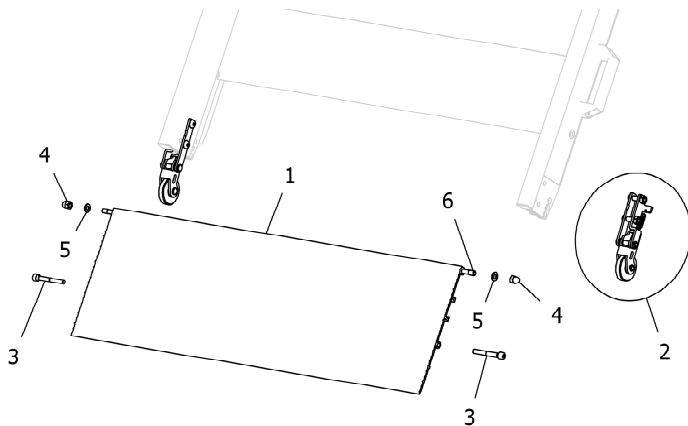


BANDELLA RICURVA E MOBILE  
ROUND AND FLEXIBLE FLAP

7AL.105/\_\_\_

# STANDARD

BANDELLA DRITTA E FISSA  
STRAIGHT AND FIXED FLAP

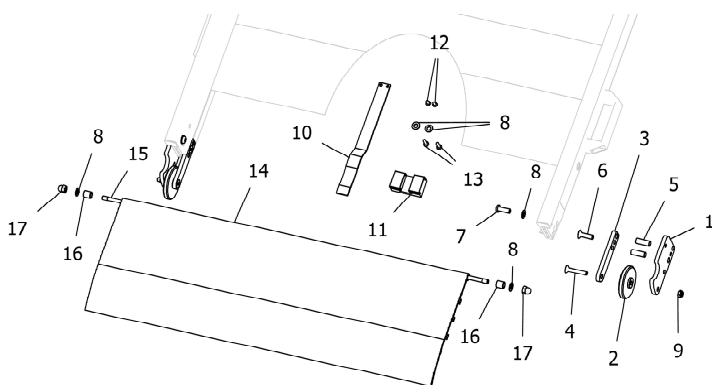


ELEMENTO ELEMENT	QUANTITÀ QUANTITY	CODICE WM WM CODE
1	1	* 4AL.
2	1	7ALPC.015-1
3	2	311.027
4	2	320.005
5	2	330.001
6	1	* 4AL.

# OPTIONAL

BANDELLA RICURVA E MOBILE  
ROUND AND FLEXIBLE FLAP

**7AL.105/\_\_\_**



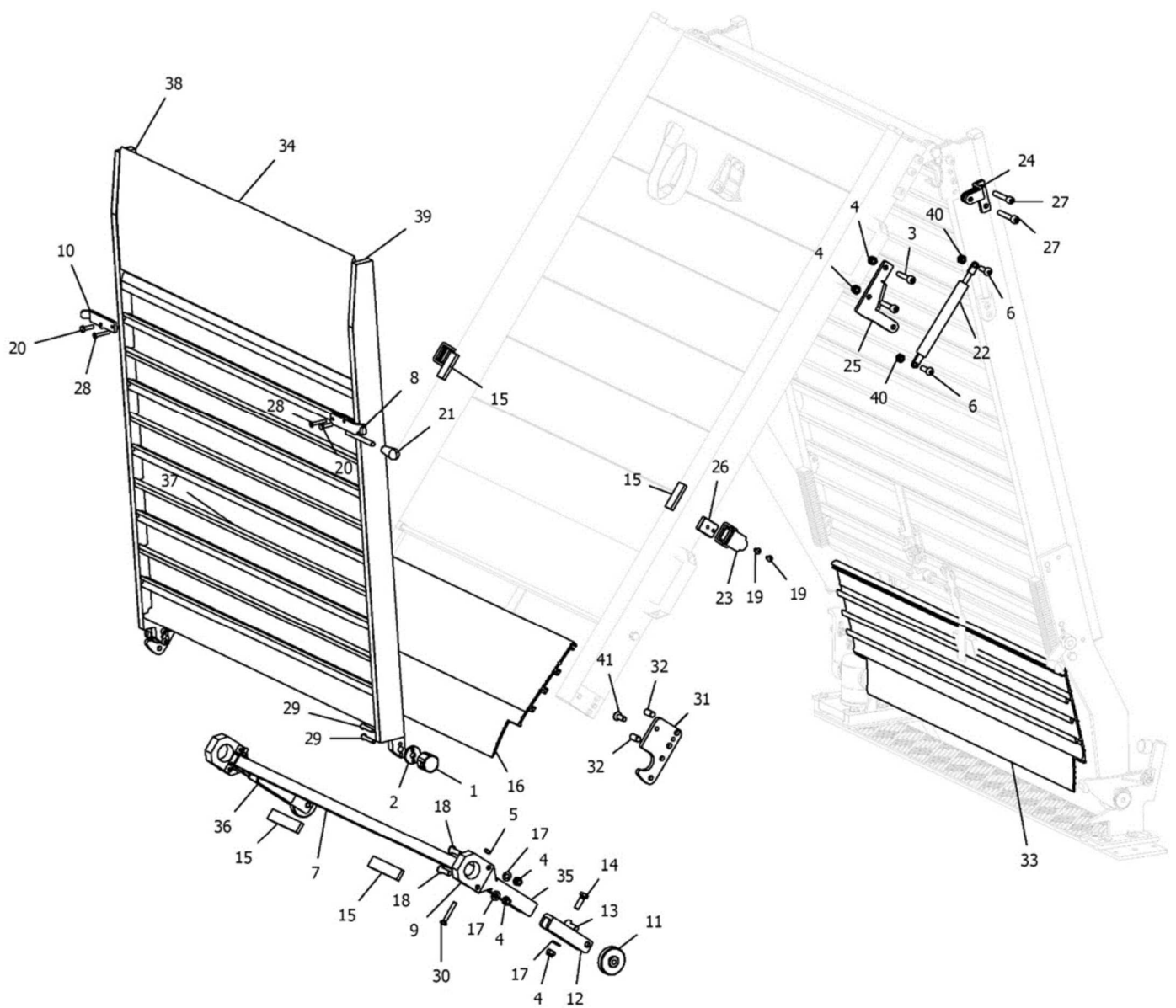
ELEMENTO ELEMENT	QUANTITÀ QUANTITY	CODICE WM WM CODE
1	2	4AL.018-1F
2	2	4AL.010/1
3	2	4AL.211-2F
4	2	316.013
5	4	365.004
6	2	316.012
7	2	314.014
8	6	330.001
9	2	322.001
10	1	4AL.020/1
11	1	4AL.025
12	2	392.000
13	2	392.001
14	1	* 4AL.
15	1	* 4AL.
16	2	4AL.213



# KIT ALLUNGAMENTO TERZO PEZZO

## EXTENSION KIT

8AL.\_/1



<b>ELEMENTO ELEMENT</b>	<b>QUANTITÀ QUANTITY</b>	<b>CODICE WM WM CODE</b>
1	2	4AL.255/1
2	2	4AL.217-1
3	2	311.022
4	8	322.001
5	2	322.000
6	4	314.014
7	1	* 4AL.
8	1	5ALPC.009-1
9	2	4AL.210-1
10	1	4ALPC.014-2
11	2	41.896
12	2	41.897-F
13	2	316.012
14	2	305.003
15	5	391.004/1
16	1	* 4AL.
17	8	330.001
18	4	314.012
19	4	392.006
20	2	310.005
21	1	381.003
22	1	*
23	2	350.003
24	1	5AL.069-1
25	1	5AL.070-1
26	2	4AL.801
27	2	311.004
28	2	392.001
29	4	314.017
30	2	310.010
31	2	4AL.018-2F
32	4	365.003
33	1	* 4AL.
34	1	* 4AL.
35	1	4AL.191-1DX
36	1	4AL.191-1SX
40	2	320.000
41	2	316.000